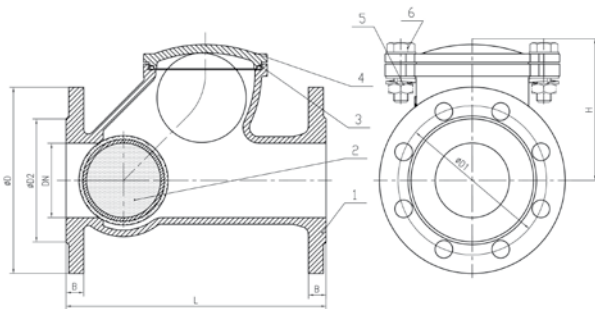




## VÁLVULA DE RETENCIÓN DE BOLA



1	CUERPO	EN - GJS-500-7
2	BOLA	Aluminio (DN80-150) Fundición (DN200-300)
3	JUNTA	NBR
4	TAPA	EN - GJS-500-7
5	TUERCA	Acero Inox A2-70
6	TORNILLO	Acero Inox. A2-70

### APLICACIONES

- Usos generales: aguas residuales, fluidos estancados, elevación de agua. (purificación, tratamiento de agua, bombeo...).

### CARACTERÍSTICAS GENERALES

- Diseñada de acuerdo a la norma EN 12334.
- Distancia entre caras según (DIN 3202-F6) EN558.
- Medida desde DN 80 a DN 300.
- Estanqueidad y funcionamiento en posición vertical u horizontal.
- Baja pérdida de carga.
- Superficie interior completamente lisa gracias al movimiento de la bola.
- Bola auto limpiable.
- Asiento mecanizado para una mayor estanqueidad.
- No hay riesgo de bloqueo de la bola, paso recto.
- Desmontaje de la tapa rápido y fácil.
- La tapa permite el desalojo de la bola.

### RECUBRIMIENTO

- Cuerpo: epoxy al horno 250  $\mu$ , RAL 5017.

### CONDICIONES DE TRABAJO

- Máxima temperatura de trabajo 70 °C.
- Presión de trabajo:  
PN 16 (DN 80 - DN 150).  
PN 10 (DN 200 - DN 300).

### NORMAS Y PRUEBAS

- Fabricada de acuerdo a los requerimientos de la directiva Europea 97/23/CE < Equipos bajo presión>: categoría III módulo H (DN 40 – 350 y DN 1" – 2"1/2).
- Pruebas realizadas y establecidas de acuerdo a EN 12266-1.

### CONEXIÓN

- Longitud de montaje de acuerdo a EN 558-1 serie
- 48, DIN 3202/1 serie F6.
- Montaje de bridas de acuerdo a la norma EN 1092-2: (ISO 7005-2) PN 10/16.

DN	D	D1	D2	L	B	H	z-Ød	CÓDIGO
50	165	125	99	200	19	98	4-Ø19	08010050
65	185	145	118	240	19	125	4-Ø19	08010065
80	200	160	132	280	19	146	4-Ø19	08010080
100	220	180	156	300	19	179	8-Ø19	08010100
150	285	240	211	400	19	265	8-Ø23	08010150
200	340	295	266	500	20	358	12-Ø23	08010200
250	405	355	319	600	22	448	12-Ø28	08010250
300	460	410	370	700	24,5	535	12-Ø28	08010300