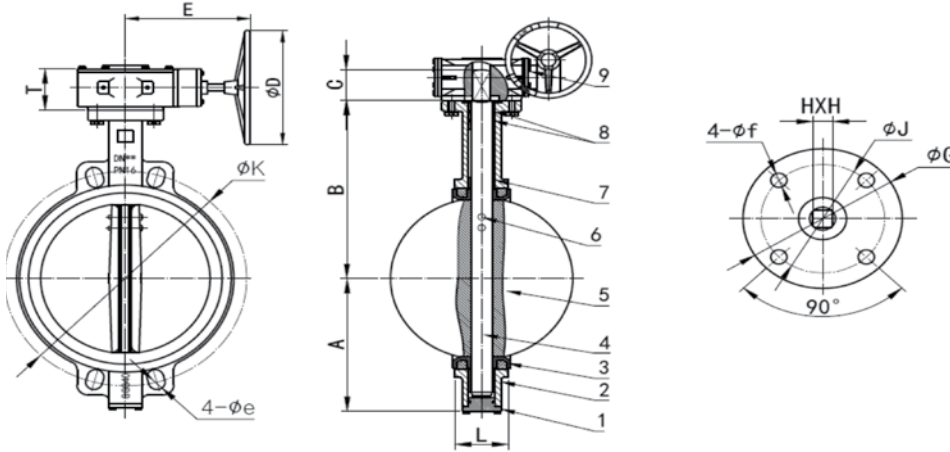




Válvulas de mariposa tipo wafer reductor



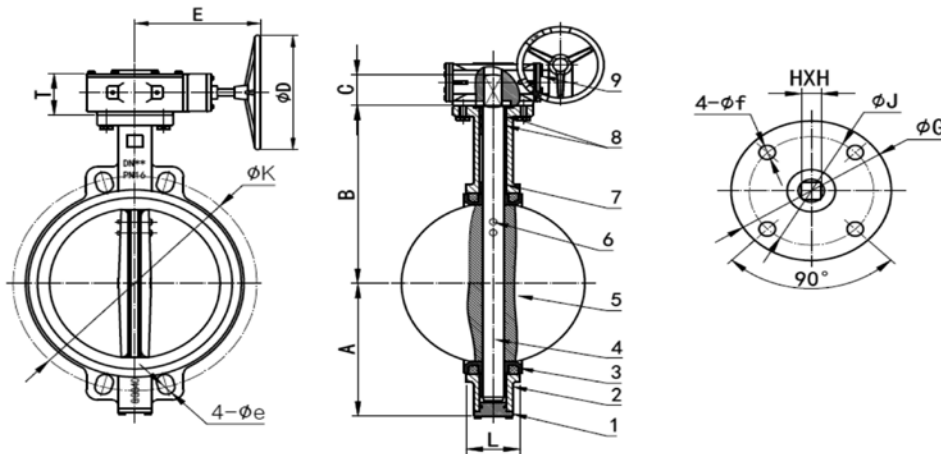
1	CIERRE	F.Dúctil EN-GJS-400 (GGG40)
2	CUERPO	F.Dúctil EN-GJS-400 (GGG40)
3	ASENTO	EPDM
4	EJE	Acero inox. AISI 420
5	DISCO	F.Dúctil EN-JS 1030 (GGG40)/ Acero inox. CF8M
7	CASQUILLO	PTFE
8	JUNTA	EPDM
9	REDUCTOR	F.DÚCTIL

DN	A	B	C	L	T	F	ØD	PN10		PN16		ØG	ØJ	4-ØF	ØH
								ØK	Øe	ØK	Øe				
50	136	77	33	43	68	160	150	125	18	125	18	65	50	7	9
65	142	87	33	46	68	160	150	145	18	145	18	65	50	7	9
80	158	95	33	46	68	160	150	160	18	160	18	65	50	7	9
100	182	107	33	52	68	160	150	180	18	180	18	65	50	7	11
125	194	121	33	56	68	160	150	210	18	210	18	90	70	10	14
150	217	144	33	56	68	160	150	240	22	240	22	90	70	10	14
200	243	171	37	60	72	227	285	295	22	295	22	90	70	10	17
250	280	205	37	68	72	227	285	350	22	355	26	125	102	12	22
300	310	235	37	78	75	227	285	400	22	410	26	125	102	12	22

DN	CÓDIGO DISCO DÚCTIL	CÓDIGO DISCO INOX
50	08041050	08042050
65	08041065	08042065
80	08041080	08042080
100	08041100	08042100
125	08041125	08042125
150	08041150	08042150
200	08041200	08042200
250	08041250	08042250
300	08041300	08042300



Válvulas de mariposa tipo wafer reductor



1	CIERRE	H.Fundido EN-JS1030 (GGG40)
2	CUERPO	H.Fundido EN-JL1030 (GGG40)
3	ASENTO	EPDM
4	EJE	Acero inox. AISI 420
5	DISCO	F.Dúctil EN-JS1030 (GGG40/ Acero inox. CF8M)
7	CASQUILLO	PTFE
8	JUNTA	EPDM
9	REDUCTOR	F.DÚCTIL

DN	CÓDIGO DISCO DÚCTIL	CÓDIGO DISCO INOX
350	08040350	08042350
400	08040400	08042400
450	08040450	08040450
500	08040500	08040500
600	08040600	08040600

DN	A	B	C	L	T	F	ØD	PN10		PN16		ØG	ØJ	4-ØF	ØH
								ØK	Øe	ØK	Øe				
350	368	277	45	78	75	227	285	460	22	470	26	150	125	4-Ø14	22
400	400	313	51	102	105	270	285	515	26	525	30	150	125	4-Ø14	27
450	422	324	51	114	105	270	285	565	26	585	30	210	165	4-Ø22	27
500	479	372	64	127	150	350	300	620	26	650	33	210	165	4-Ø22	36
600	562	444	70	154	150	350	300	725	30	770	36	210	165	4-Ø22	36

-El coeficiente de caudal representa el caudal que fluye a través de una VÁLVULA dada una apertura concreta, con unas condiciones específicas.
 -El valor KV es el volumen de agua a 20° C, en metros cúbicos por hora [m³/ h], que fluye a través de la VÁLVULA con una diferencia de presión de 1 bar entre la entrada y la salida.

Valores Kv (m³/ h)

DN	10°	20°	30°	40°	50°	60°	70°	80°	90°
50	0.06	3	7	15	27	44	70	105	115
65	0.1	6	12	25	45	75	119	178	196
80	0.2	9	18	39	70	116	183	275	302
100	0.3	17	36	78	139	230	364	546	600
125	0.5	29	61	133	237	392	620	930	1022
150	0.8	45	95	205	366	605	958	1437	1579
200	2	89	188	408	727	1202	1903	2854	3136
250	3	151	320	694	1237	2049	3240	4859	5430
300	4	234	495	1072	1911	3162	5005	7507	8250
350	6	338	715	1549	2761	4568	7230	10844	11917
400	8	464	983	2130	3797	6282	9942	14913	16388
450	11	615	1302	2822	5028	8320	13168	19752	21705
500	14	791	1647	3628	6465	10698	16931	25396	27908
600	22	1222	2587	5605	9989	16528	16528	26157	43116