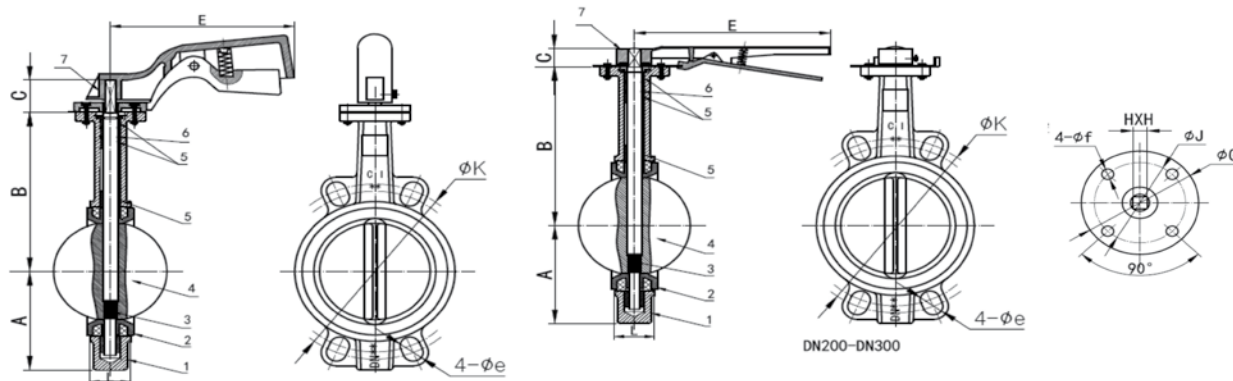




Válvulas de mariposa tipo wafer palanca



| | | |
|---|-----------|---|
| 1 | CUERPO | F.Ductil EN-GJS-400 (GGG40) |
| 2 | ASIENTO | EPDM |
| 3 | EJE | Acero inox. AISI 420 |
| 4 | DISCO | F.Ductil EN-GJS-400 (GGG40) |
| 5 | JUNTA | EPDM |
| 6 | CASQUILLO | PTFE |
| 7 | PALANCA | Aluminio(DN50-DN200)/F.DÚCTIL (DN250-DN300) |



| DN | A | B | C | L | E | PN10 | | PN16 | | ØG | ØJ | 4-ØF |
|-----|-----|-----|----|----|-----|------|----|------|----|-----|-----|------|
| | | | | | | ØK | Øe | ØK | Øe | | | |
| 50 | 136 | 77 | 33 | 43 | 195 | 125 | 18 | 125 | 18 | 65 | 50 | 7 |
| 65 | 142 | 87 | 33 | 46 | 195 | 145 | 18 | 145 | 18 | 65 | 50 | 7 |
| 80 | 158 | 95 | 33 | 46 | 195 | 160 | 18 | 160 | 18 | 65 | 50 | 7 |
| 100 | 182 | 107 | 33 | 52 | 205 | 180 | 18 | 180 | 18 | 65 | 50 | 7 |
| 125 | 194 | 121 | 33 | 56 | 275 | 210 | 18 | 210 | 18 | 90 | 70 | 10 |
| 150 | 217 | 144 | 33 | 56 | 275 | 240 | 18 | 240 | 22 | 90 | 70 | 10 |
| 200 | 243 | 171 | 37 | 60 | 275 | 295 | 22 | 295 | 22 | 90 | 70 | 10 |
| 250 | 280 | 205 | 37 | 68 | 358 | 350 | 22 | 355 | 26 | 125 | 102 | 12 |
| 300 | 310 | 235 | 37 | 79 | 358 | 400 | 22 | 410 | 26 | 125 | 102 | 12 |

| DN | CÓDIGO DISCO DÚCTIL | CÓDIGO DISCO INOX |
|-----|---------------------|-------------------|
| 50 | 080312050 | 08032050 |
| 65 | 080312065 | 08032065 |
| 80 | 080312080 | 08032080 |
| 100 | 080312100 | 08032100 |
| 125 | 080312125 | 08032125 |
| 150 | 080312150 | 08032150 |
| 200 | 080312200 | 08032200 |
| 250 | 080312250 | 08032250 |
| 300 | 080312300 | 08032300 |