



ABRAZADERA DE REPARACIÓN

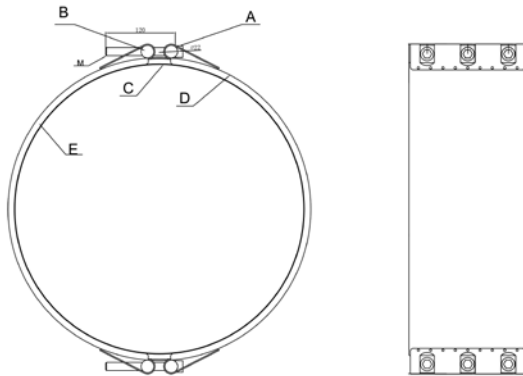


APLICACIONES

- Las abrazaderas de reparación Condor pueden usarse tanto en tuberías de PVC, Fibrocemento, PRFV, Fundición Dúctil, poliéster.
- Las aplicaciones son tanto para:

- **Reparación de tuberías:** ya sea mediante una rotura neta o picado en la tubería o para una rotura que exceda el WIDTH de la abrazadera por lo que se procederá a la sustitución de la parte rota y a la colocación de un carrete utilizando 2 abrazaderas
- **Conexión de tuberías**

- Sus aplicaciones más comunes son en:
 - Regadíos
 - Distribución de agua
 - Redes de Saneamiento
 - Conducción de agua de mar
 - Sistemas contra incendios



CARACTERÍSTICAS GENERALES

- Disponible en 2 WIDTHs:
 - 135mm: desde 88mm – 180mm
 - 200mm: desde 148mm – 642mm

CARACTERÍSTICAS GENERALES

- Desviación Angular de 3°
- Movimiento axial hasta de 10mm.
- Desalineación aceptada 5 mm.
- Temperatura de trabajo - 10°C hasta 100°C
- Presión de trabajo hasta PN 30 (consultar)

A	TORNILLERIA	Acero Inoxidable AISI 304 + Teflón
B	EJE	Acero Inoxidable AISI 304
C	PLACA	Acero Inoxidable AISI 304L
D	CARCASA	Acero Inoxidable AISI 304L
E	JUNTA	EPDM



ANCHO NOMINAL 135MM/ TORNILLERÍA INOX 304

TOLERANCIA	ANCHO	PRESIÓN NOMINAL	PESO KG	TORNILLERÍA	PAR DE APRIETE (Nm)	CÓDIGO
88-100	135	30	2,10	M10	40-50	02030088
98-110	135	30	2,20	M10	40-50	02030098
108-120	135	25	2,30	M10	40-50	02030108
118-130	135	25	2,45	M12	50-60	02030118
128-140	135	25	3,46	M12	50-60	02030128
138-150	135	25	3,70	M12	50-60	02030138
148-160	135	20	3,85	M12	50-60	02030148
158-170	135	20	4,20	M12	50-60	02030158
168-180	135	20	4,40	M12	50-60	02030168

ANCHO NOMINAL 200MM/ TORNILLERÍA INOX 304

TOLERANCIA	ANCHO	PRESIÓN NOMINAL	PESO KG	TORNILLERÍA	PAR DE APRIETE (Nm)	CÓDIGO
148-160	200mm	20	5,80	M12	60-80	02031148
158-170	200mm	20	5,96	M12	60-80	02031158
168-180	200mm	20	6,02	M12	60-80	02031168
178-190	200mm	20	6,12	M12	80-100	02031178
188-200	200mm	20	6,36	M12	80-100	02031188
198-210	200mm	20	6,66	M14	80-100	02031198
208-220	200mm	20	6,72	M14	80-100	02031208
218-230	200mm	16	6,86	M14	80-100	02031218
228-240	200mm	16	6,96	M14	80-100	02031228
238-250	200mm	16	7,06	M14	80-100	02031238
248-260	200mm	16	7,16	M14	80-100	02031248
258-270	200mm	16	7,28	M15	80-100	02031258
268-280	200mm	16	7,44	M14	80-100	02031268
278-290	200mm	16	7,54	M14	80-100	02031278
288-300	200mm	16	7,66	M14	80-100	02031288
298-310	200mm	16	7,86	M14	80-100	02031298
308-320	200mm	16	7,90	M14	80-100	02031308
318-330	200mm	16	8,04	M14	80-100	02031318
328-340	200mm	16	8,16	M14	80-100	02031328
338-350	200mm	16	8,22	M14	80-100	02031338
348-360	200mm	16	8,32	M14	80-100	02031348
358-370	200mm	16	8,44	M15	80-101	02031358
368-380	200mm	12	8,56	M14	80-100	02031368
378-390	200mm	12	8,62	M14	80-100	02031378
388-400	200mm	12	8,74	M14	80-100	02031388
398-410	200mm	12	8,90	M14	80-100	02031398
408-420	200mm	12	9,08	M14	88-100	02031408
418-430	200mm	12	9,16	M14	80-100	02031418
428-440	200mm	12	9,24	M14	80-100	02031428
438-450	200mm	12	9,38	M14	80-100	02031438
448-460	200mm	12	9,54	M14	80-100	02031448
458-470	200mm	12	9,68	M14	80-101	02031458
468-480	200mm	10	9,76	M14	80-100	02031468
478-490	200mm	14	9,82	M14	80-100	02031478
488-500	200mm	10	10,91	M14	100-120	02031488
498-510	200mm	10	10,96	M14	100-120	02031498
508-520	200mm	10	11,20	M14	100-120	02031508
518-530	200mm	10	11,24	M14	100-120	02031518
528-540	200mm	10	11,26	M14	100-120	02031528
538-550	200mm	10	11,30	M14	100-120	02031538
548-560	200mm	10	11,62	M14	100-120	02031548
558-570	200mm	10	11,66	M14	100-120	02031558
568-580	200mm	10	12,06	M14	100-120	02031568
578-590	200mm	10	12,14	M14	100-120	02031578
598-610	200mm	10	12,22	M14	100-120	02031598
618-630	200mm	10	12,48	M14	100-120	02031618